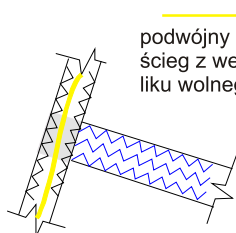




### OPCJE STANDARDOWE

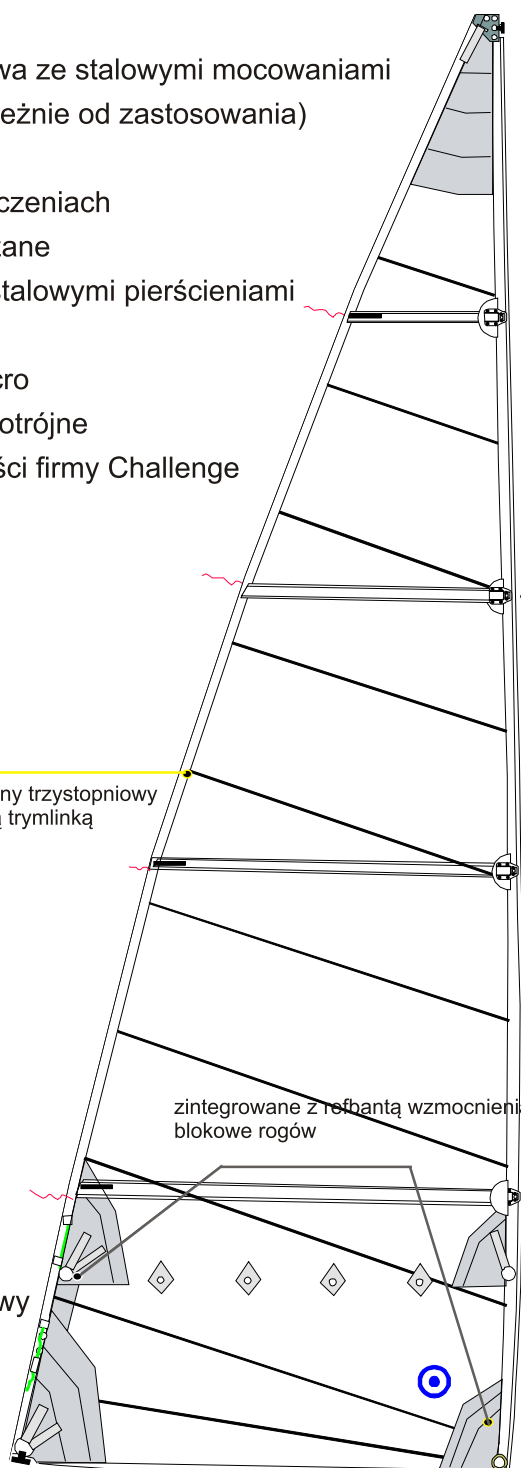
- wysokowytrzymała głowica aluminiowa ze stalowymi mocowaniami z ręcznie wszywanym pelzaczem (zależnie od zastosowania)
- listwy pełnej długości
- likliny ręcznie wzmacniane na zakończeniach
- remizki stalowo-kompozytowe włączane
- rogi halsowy i szotowy zakończone stalowymi pierścieniami zabezpieczonymi skórą
- listwy zabezpieczone systemem Velcro
- ścięgi trzystopniowe, podwójne lub potrójne
- materiały dakronowe wysokiej gęstości firmy Challenge
- wzmocnienia rogów blokowe
- poliestrowe trymlinki
- wskaźniki trymu na każdej listwie
- wysokowytrzymały pokrowiec



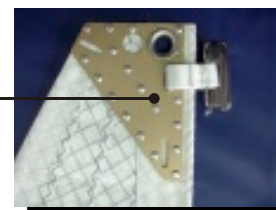
podwójny lub potrójny trzystopniowy ściąg z wewnętrzną trymlinką liku wolnego

### OPCJE DODATKOWE

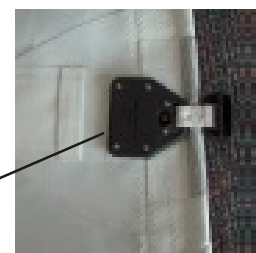
- jedna lub więcej refbant
- wzmocnienie ściągów
- opcja kompleksowego zwiększenia trwałości żagla
- dodatkowe tasmy, numery i znak klasowy
- półczekowe wykończenie liku dolnego
- flattener, cunningham



zintegrowane z refbantą wzmocnienia blokowe rogów



wysokowytrzymała nitowana aluminiowa głowica z ręcznie wszywanym pelzaczem



zakończenie listew z wysokowytrzymałych kompozytów z pelzaczem lub likliną

### GWARANCJA, SERWIS, KONTAKT

- żagle objęte są dwuletnią gwarancją na materiał i wykonanie
- sieć agentów NEILPRYDESAILS zapewnia obsługę gwarancyjną i pogwarancyjną
- wszelkich informacji udzieli wyłączny przedstawiciel NEILPRYDESAILS w Polsce: